



LCSP

ab lindec

РАСПРЕДЕЛИТЕЛЬНАЯ ТЕЛЕЖКА

Арт. №: LCSP
Стр. 1 (2)
[стр. 111]

НОВИНКА



Новый дизайн и улучшенные характеристики

Распределительная тележка Lindec® позволяет равномерно распределять на поверхности различные сухие смеси, включая топинг и кварц.

Машина оснащена полиуретановыми подшипниками, что уменьшает износ и потребность в обслуживании.



ab lindec

Box 5,
Fax

421 21 V.Frölunda,
+46-31-298876

Sweden,
export@lindec.se

Tfn +46-31-298810
www.lindec.com



Основные данные	LCSP
Ширина машины	140 см
Рабочая ширина	100 см
Вес	60 кг / 132 фунта
Объем загрузки	100 кг / 220 фунтов

Складываемая ручка

Благодаря специальной конструкции складываемой ручки, тележка занимает меньше места при хранении и транспортировке.



Бункер

Большой бункер вмещает до 100 кг материала. Положите мешок на решетку, разрежьте специальным ножом и приподнимите мешок, чтобы материал высыпался в бункер.



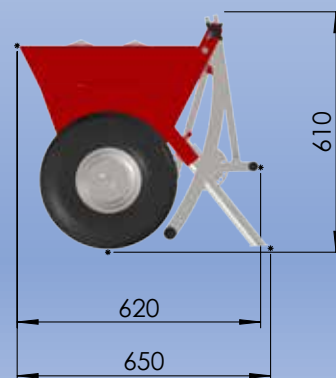
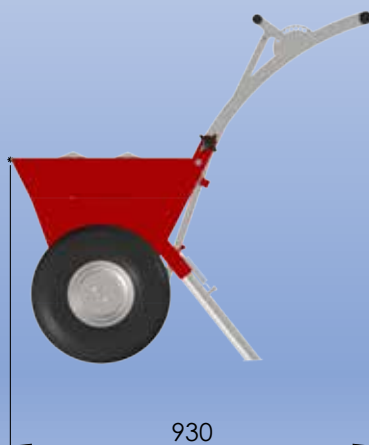
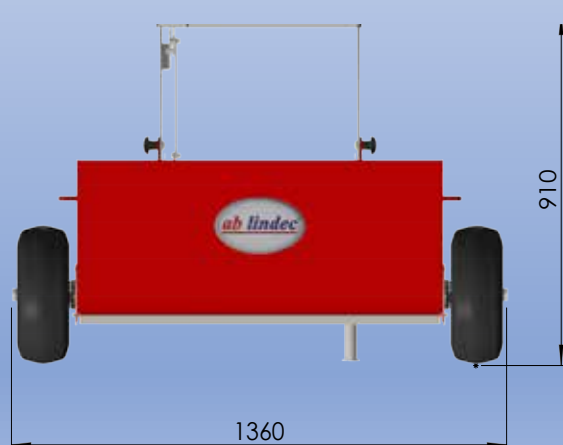
Широкие колеса

За счёт большой ширины колёс снижается образование следов от шин на бетоне.



Расход

Расход материала устанавливается с помощью регулировочной ручки.



ab lindec® стремится предоставить корректную информацию о технических характеристиках и применении своих материалов. Тем не менее, в связи с тем, что *ab lindec®* не может контролировать процесс подготовки и укладки материалов, а так же соблюдения условий при их применении и хранении, компания не может нести ответственность за результат. *ab lindec®* несёт ответственность только за качество продукции на момент поставки.