



LC424E ab lindec

Арт. №: LC424E
Стр. 1 (2)
[стр. 55]

ЗАТИРОЧНАЯ МАШИНА

НОВИНКА

EAC



CE



Электрический кромочник (220 В)

Однороторная затирочная машина AB Lindec® LC424E создана для настоящих профессионалов и предназначена для бесперебойных работ по обустройству полов с высокими уровнями допуска. Машина оборудована однофазовым электрическим двигателем 1,5 кВт (220В). Также применены мощный редуктор, защитное кольцо, складная ручка для удобства транспортировки и снижения расходов на перевозку.

Подъемный крюк, подкладка под ручку и пенал для документации входят в стандартную комплектацию.

Машина имеет сертификат ЕС и соответствует всем нормам техники безопасности согласно директиве 2006/42/EG.



ab lindec®

Box 5,
Fax

421 21 V.Frölunda,
+46-31-298876

Sweden,
export@lindec.se

Tfn +46-31-298810
www.lindec.com



Основные данные	LC424E
Электродвигатель	1,5 кВт / 2 л.с.
Размеры (Д x Ш x В)	102 x 64 x 70 см
Ширина затирки Ø	61 см
Лопаст	4-лопастная крестовина
Об/мин	60 - 124 об/мин
Вес	50 кг

Сделано в Европе

Машина воплотила опыт и знания, накопленные за десятилетия работы в бетонной отрасли. Наши инженеры создали машину для профессионалов.

Защитное кольцо

Вращающееся защитное кольцо позволяет затирать поверхность вблизи стен и столбов. Мягкая полоса на кольце защищает поверхность от повреждений.



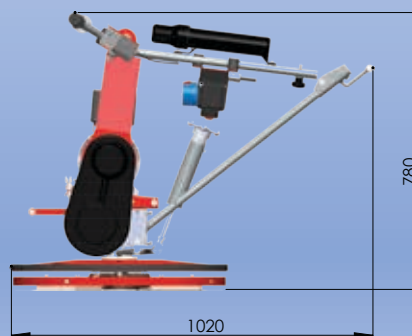
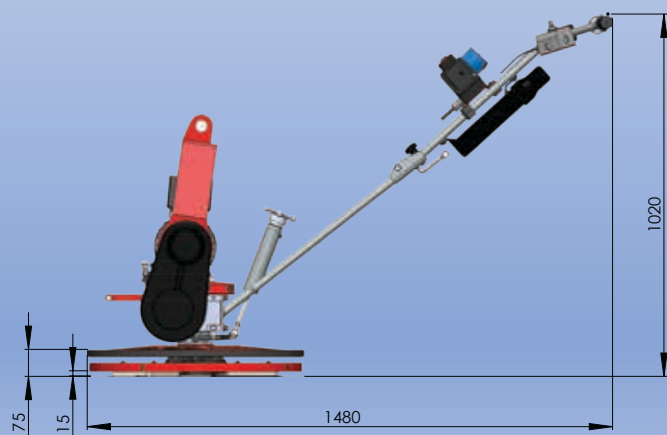
Аксессуары	
Диск, 60 см	арт. №: 11628
Диск, 61 см	арт. №: 11629
Композитный диск	арт. №: 11664
Лопаст	арт. №: 11508
Пластиковые лопаст	арт. №: 11573
Подъемные стропы, 0.7 м	арт. №: LC900842

Лёгкое подключение

Для подключения машины используйте однофазный кабель. Надёжный разъем снабжен главным выключателем.

Регулируемая скорость

Скорость вращения устанавливается с помощью регулятора, смонтированном на ручке. У машины имеется функция плавного старта.



ab lindec® стремится предоставить корректную информацию о технических характеристиках и применении своих материалов. Тем не менее, в связи с тем, что *ab lindec®* не может контролировать процесс подготовки и укладки материалов, а так же соблюдения условий при их применении и хранении, компания не может нести ответственность за результат. *ab lindec®* несёт ответственность только за качество продукции на момент поставки.