



LC436D

ab lindec

Art. nr. LC436D

**DIESEL GLÄTTARE / KANTGLÄTTARE
MED FÄLLBART HANDTAG**

NYHET!



CE

Maskinen på bilden ovan är extra utrustad med transporthjul.

Ny Diesel glättare

Den nya AB Lindec® LC436D (diesel) glättaren är utrustad med en 6,8 hk Hatz dieselmotor (1B30) som driver en 5-bladig rotor för bättre stabilitet och bättre prestanda. Som på alla AB Lindec® glättare, innehåller spindelarmarna tätningar, för att förhindra att betong och betongvatten kommer in i spindelkorset (mindre underhåll). Den har ett vikbart handtag för enklare transport och billigare fraktkostnad. Det är också möjligt att "luta/ställa" upp maskinen medan du stöder på handtaget, för underhåll samt snabbt byte av glättarblad och skurskiva. AB Lindec® LC436D kan användas som kantglättare eller icke kant maskin, allt beroende på vilken skurskiva som används.

Maskinen är CE-certifierad och följer alla säkerhetskrav i maskindirektiv enligt EN 953: 1997 och ISO 13857: 2008.

Transporthjul finns också som extra tillbehör (# LC436220)



ab lindec

Box 5, 421 21 V.Frölunda, Sweden, Tfn +46-31-298810,
Fax +46-31-298876, info@lindec.se, www.lindec.com

LC436D ab lindec



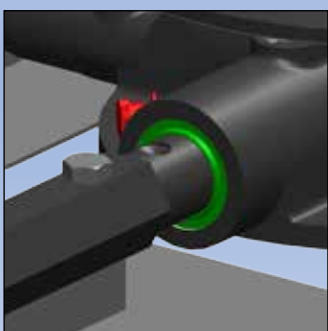
Lätt att lyfta

Maskinen är utrustad med två lyftpunkter, vilket gör det enkelt att hantera lyft.



Ställ eller luta upp maskinen

För enkelt underhåll och snabb byte av glättarblad och skurskivor.



Specialdesignade spindelarmen

Speciellt producerade spindelarmen innehåller tätningar för att undvika att betongvatten kommer in i spindelkorset, vilket sparar onödigt underhåll och förlänger livslängden.



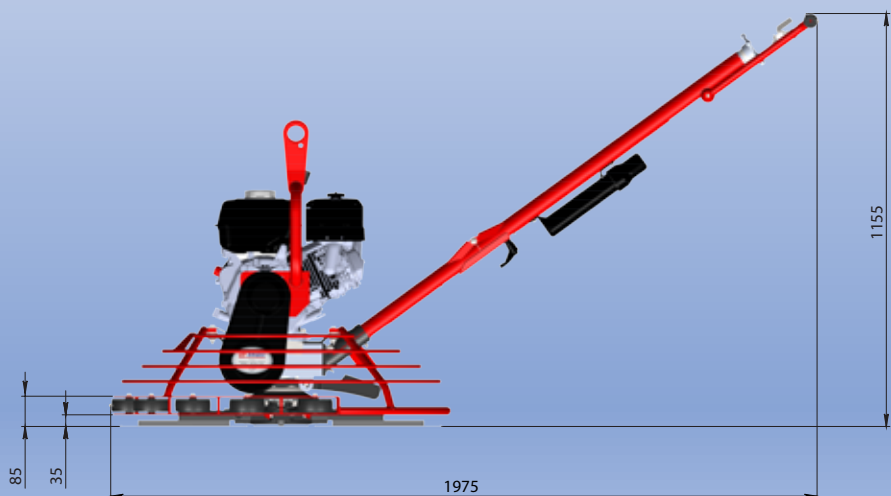
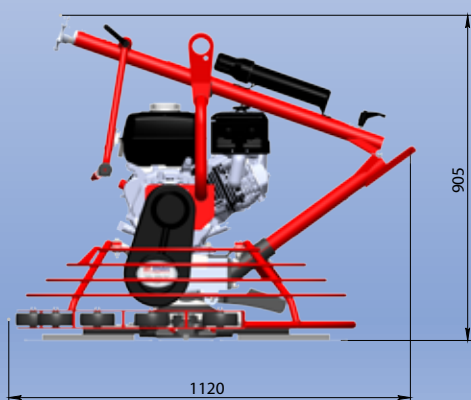
Lätt att flytta

Genom en 30 sekunder manöver, fälls hjulen ut för en smidig transport. Transporthjulen är ett tillbehör och även passar andra glättarmärken.

| Fakta | LC436D | |
|--------------------------|-------------------|--------------|
| Rotor Ø blad | 92 cm | |
| Antal blad | 4 | |
| Diameter skyddsring | 95 cm | |
| Längd ihopfällt | 112 cm | |
| Längd utfällt | 198 cm | |
| Höjd till handtag | 116 cm | |
| Höjd till lyftkrok | 90 cm | |
| RPM | min. | 40 varv/min |
| | max. | 124 varv/min |
| Vikt | 117 kg | |
| Typ av glättarblad | Standard | |
| Typ av spindel | Standard | |
| Blad, justeringskontroll | Ja | |
| Motor: | Hatz 1B30, 6,8 Hk | |

Tillbehör

| | |
|---------------------|------------------------|
| Glättarblad | art.nr: 11512 |
| Kombinationsblad | art.nr: 11562 |
| Glättarblad, plast | art.nr: 11575 |
| Skurskiva | art.nr: 11619-5, 94 cm |
| Skurskiva, komposit | art.nr: 11664 |
| Transporthjul | art.nr: LC436220 |
| Lyftband, 0.7 m | art.nr: LC900842 |



ab lindec® vill lämna rätt information, teknisk beskrivning och läggningsbeskrivning av sina produkter, men ab lindec® har ingen kontroll över hur produkten, är blandad, och applicerad, eller under vilka omständigheter, ab lindec® kan därför aldrig hållas ansvarig. ab lindec® är enbart ansvarig för kvaliteten av produkten vid leverans tillfället.