

Линофог® Микс создан для удовлетворения промышленной потребности в безопасной и надёжной массе для заделки швов, которая способна выдерживать большие нагрузки на сжатие и обладает высокой эластичностью.

Линофог® Микс - материал на полиуретановой основе, применяется в картриджах с использованием пистолета. Линофог® Микс работает при температуре до -50°C, однако во время нанесения не должен вступать в контакт с водой или подвергаться воздействию низких температур. Обладает также хорошей устойчивостью к воздействию химических веществ, о чём говорят нижеприведенные примеры.

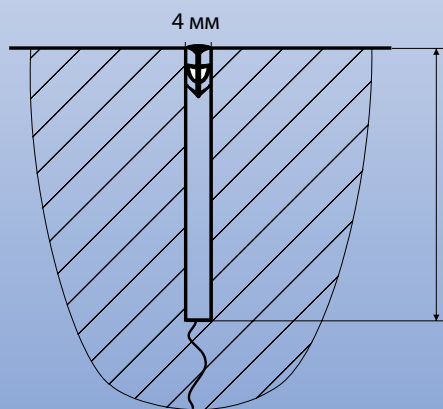
Высококласной и профессионально выполненной укладки бетонного пола не всегда достаточно для достижения наилучшего результата. Во избежание образования трещин в бетонном полу всё более широкое распространение получает нарезка швов квадратами примерно 6x6 или 8x8 м. Не ранее чем через 3-6 месяцев производят чистку швов пылесосом, наносят праймер и заполняют их герметом. После этого швы шлифуют шлифовальной машиной с помощью тонкой наждачной бумаги.

Линофог® Микс так же может использоваться для ремонта трещин и небольших повреждений.

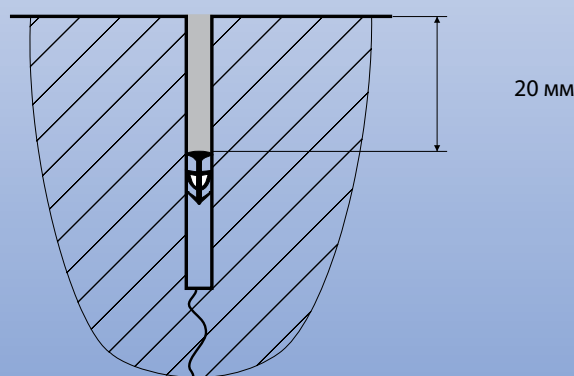
Кислота: 10%-ная серная кислота
50%-ная фосфорная кислота
50%-ная хромовая кислота
Щелочь: 1%-ная каустическая сода
1%-ный раствор аммиака

Соли: NaCl
Na₂CO₃
10 % NaHCO₃

Животный: жир
белок
кровь
Растительный: жир
белок
сахар
Нефте-продукты: нефть
керосин
машинное масло



Глубина реза
1/4 - 1/3 от
толщины плиты



Смотрите отдельную инструкцию по нанесению.

ab lindec® стремится предоставить корректную информацию о технических характеристиках и применении своих материалов. Тем не менее, в связи с тем, что ab lindec® не может контролировать процесс подготовки и укладки материалов, а так же соблюдения условий при их применении и хранении, компания не может нести ответственность за результат. ab lindec® несёт ответственность только за качество продукции на момент поставки.