



VP436 ab lindec

Арт. VP436

**ОДНОРОТОРНАЯ ЗАТИРОЧНАЯ
МАШИНА ЭКОНОМ-КЛАССА**

EAC



CE



Однороторная затирочная машина по цене эконом-класса

Однороторная затирочная машина AB Lindec® VP436 эконом-класса оснащена двигателем Honda (GX200) 6,5 л.с. и складной рукоятью для удобства транспортировки и меньших затрат при перевозке машины. Рукоять дает возможность поставить или наклонить машину для легкого техобслуживания и замены лопастей.

Машина имеет сертификат ЕС и соответствует всем нормам техники безопасности согласно директиве 2006/42/EG.

Имеется возможность установки транспортировочных колёс, которые поставляются как дополнительная опция (арт. № LC436200).



ab lindec®

Box 5,
Fax

421 21 V.Frölunda,
+46-31-298876

Sweden,
export@lindec.se

Tfn +46-31-298810
www.lindec.com

VP436 ab lindec



Легкое перемещение

Машина снабжена двумя парами ручек для удобного перемещения машины на площадке.



Поставьте или наклоните машину

Для легкого техобслуживания и замены лопастей и диска.



Надежное решение

Все важнейшие части машины, как редуктор, ротор и ручка, заимствованы из премиальной линейки машин серии LC.



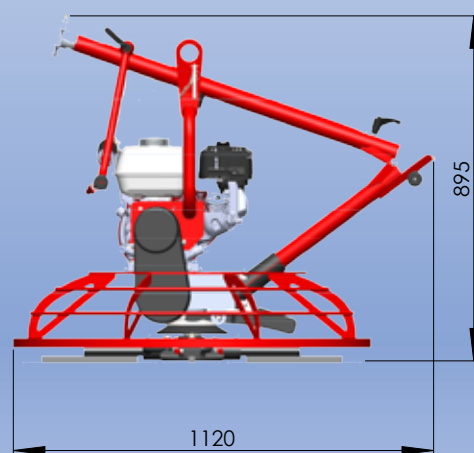
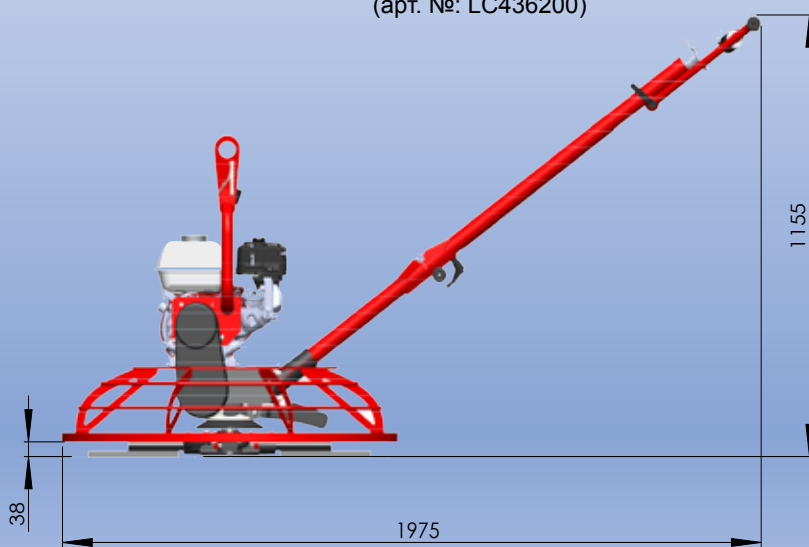
Удобная транспортировка

В течении 30 секунд колеса раскладываются для легкой транспортировки. Транспортировочные колеса являются дополнительной опцией и подходят для машин других марок. (арт. №: LC436200)

Основные данные	VP436
Ротор Ø лопасть	94 см / 37"
Количество лопастей	4
Диаметр защитного кольца	97 см / 38"
Длина слож. рукояти	112 см / 44"
Длина разлож. рукояти	198 см / 78"
Высота по рукоять	115 см / 45"
Высота по подъем. крюк	85 см / 33"
Об/мин, мин/макс	60 - 125 об/мин
Вес	88 кг / 194 фунтов
Регулируемая рукоять	Есть
Регулировка угла наклона лопастей	Есть
Двигатель	Honda GX200

Дополнительные принадлежности

Финишные лопасти	арт. №: 11512
Комбинир. лопасти	арт. №: 11562
Пластиковые лопасти	арт. №: 11575
Диск	арт. №: 11619
Композитный диск	арт. №: 11664
Катализатор, GX160	арт. №: 11081
Транспорт. колеса	арт. №: LC436200
Подъемные стропы, 0.7 м	арт. №: LC900852



ab lindec® стремится предоставить корректную информацию о технических характеристиках и применении своих материалов. Тем не менее, в связи с тем, что ab lindec® не может контролировать процесс подготовки и укладки материалов, а так же соблюдения условий при их применении и хранении, компания не может нести ответственность за результат. ab lindec® несёт ответственность только за качество продукции на момент поставки.