



VP436

ab lindec

Art. nr. VP436

VALUED PRICE
WALK BEHIND TROWEL



CE

Ny ekonomiglättare

AB Lindec® VP436 glättare är utrustad med en 6,5 HK Hondamotor (GX200) samt ett fällbart handtag för enklare hantering och lägre fraktkostnad. Maskinen kan ställas upp genom att stödja på handtaget - underlättar underhåll samt byte av glättarblad och skurskivor.

Maskinen är CE-certifierad och följer alla säkerhetskrav av maskindirektivet 2006/42/EG och AFS 2008:3.

Transporthjul finns som extra tillbehör (art.nr: LC436200).



ab lindec

Box 5, 421 21 V.Frölunda, Sweden, Tfn +46-31-298810,
Fax +46-31-298876, info@lindec.se, www.lindec.com

VP436 ab lindec



Enkel att lyfta

Maskinen är utrustad med två handtag som underlättar hantering.



Uppställd maskin

För enkelt underhåll samt byte av blad och skurskivor.



Väl beprövat koncept

De viktigaste delarna av maskinen, såsom växellåda, rotor och handtag, är identiska med de som används i vår "premium line" Lindec LC-serie.



Lätt att flytta

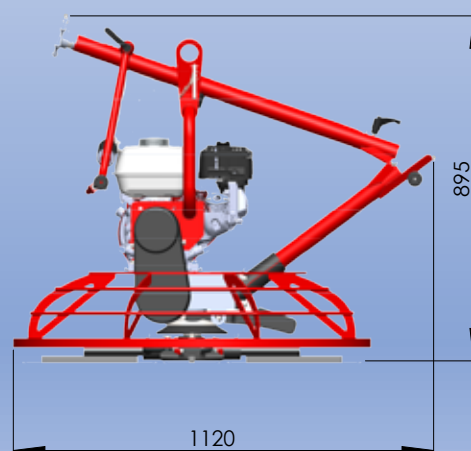
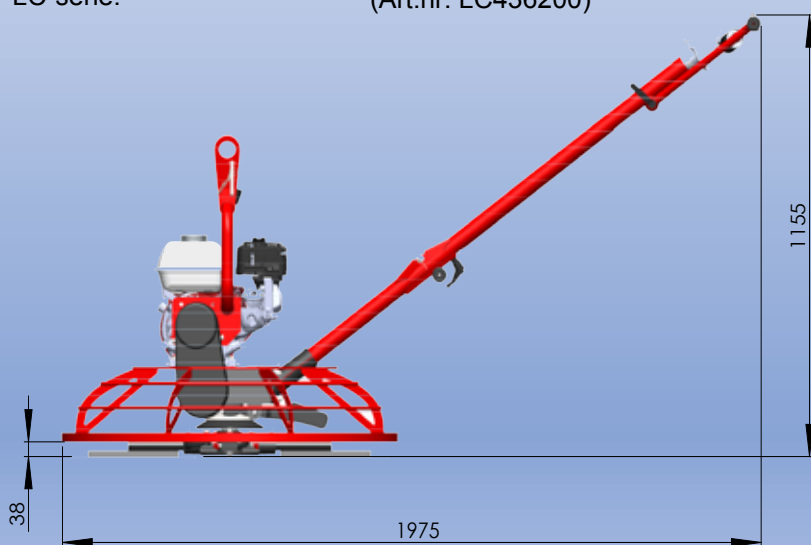
En 30 sekunders manöver ger enkla utvikbara transporthjul.

Transporthjulen är tillbehör och passar även andra glättare.

(Art.nr: LC436200)

| Fakta | VP436 |
|--------------------------|--------------------|
| Rotor Ø blad | 94 cm |
| Antal blad | 4 |
| Diameter skyddsring | 97 cm |
| Längd, ihopfällt handtag | 112 cm |
| Längd, utfällt handtag | 198 cm |
| Höjd till handtag | 115 cm |
| Höjd till lyftkrok | 85 cm |
| Rpm, min/max | 60 - 125 varv/min |
| Vikt | 88 kg / 194 lbs |
| Justerbart handtag | Ja |
| Blad, justeringskontroll | Ja |
| Motor | Honda GX200 6,5 Hk |

| Tillbehör | |
|--------------------|------------------|
| Glättarblad | art.nr: 11512 |
| Kombinationsblad | art.nr: 11562 |
| Glättarblad, plast | art.nr: 11575 |
| Skurskiva, 94 cm | art.nr: 11619 |
| Skurskiva komposit | art.nr: 11664 |
| Katalysator GX160 | art.nr: 11081 |
| Transporthjul | art.nr: LC436200 |
| Lyftband, 0.7 m | art.nr: LC900842 |



ab lindec® vill lämna rätt information, teknisk beskrivning och läggningsbeskrivning av sina produkter, men ab lindec® har ingen kontroll över hur produkten, är blandad, och applicerad, eller under vilka omständigheter, ab lindec® kan därför aldrig hållas ansvarig. ab lindec® är enbart ansvarig för kvaliteten av produkten vid leverans tillfället.